

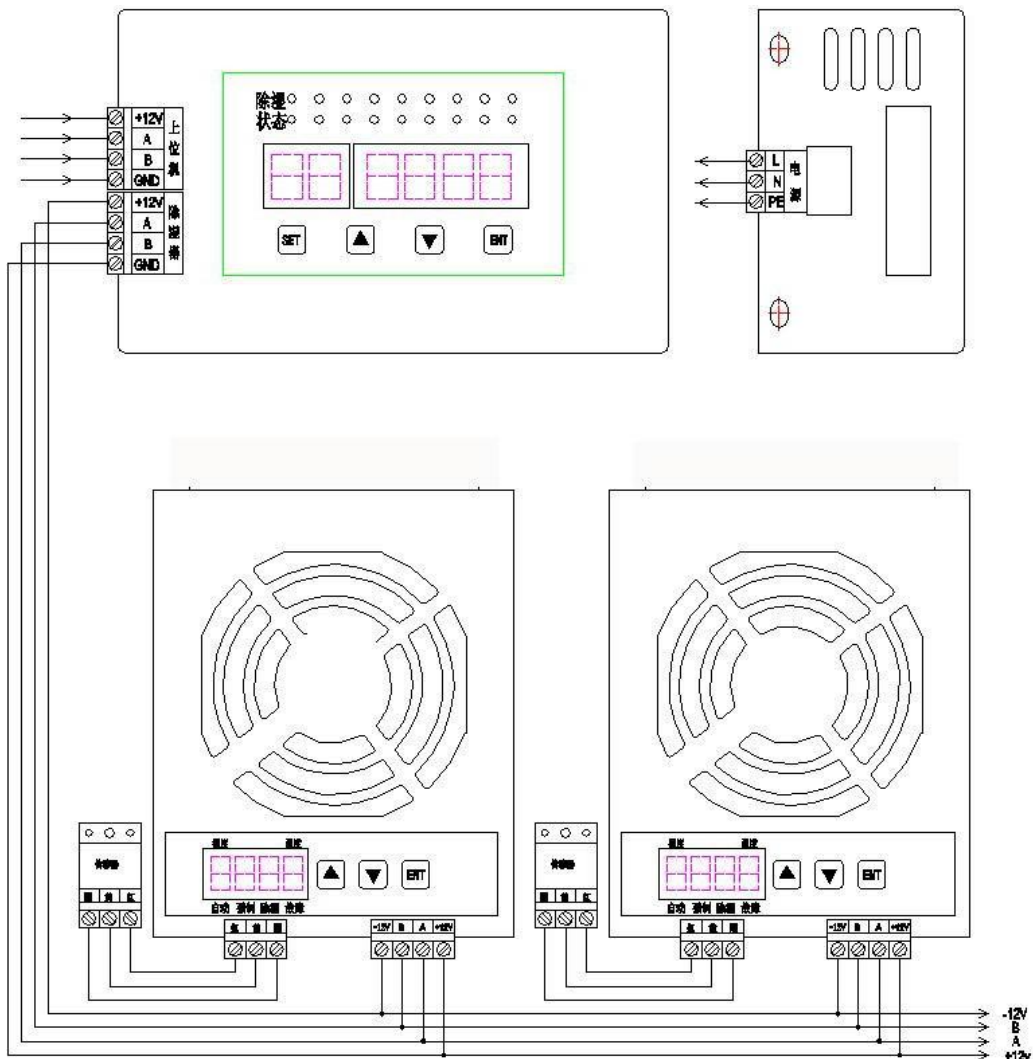
西安兴优福电子科技有限公司电柜专用排水除湿系统说明书 (XYF-CS1000)

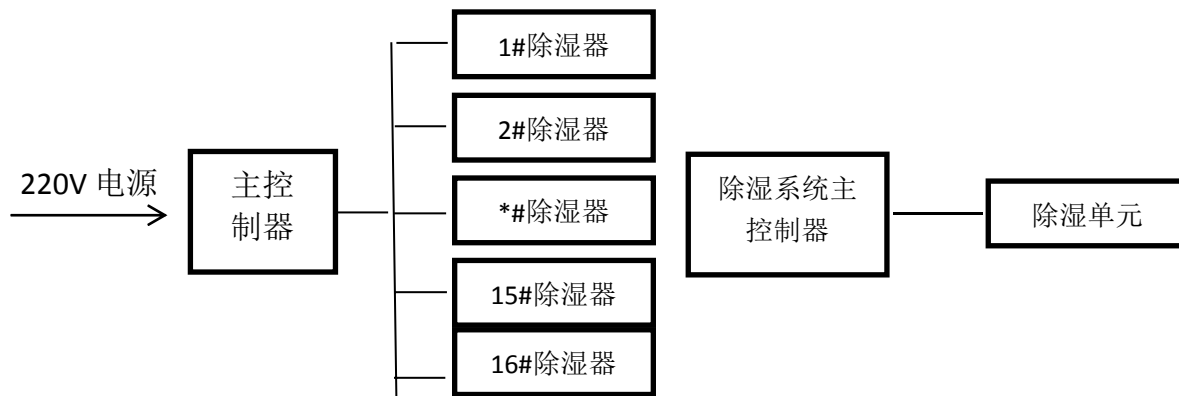
一 技术参数

- 1) 电源: AC220V
- 2) 功率: 除湿功率 15W (每台)
- 3) 显示方式: 6 位数码显示 (主控制器); 4 位数码显示 (除湿器)
- 4) 可控制除湿器数量: 1~16 台
- 5) 湿度启动阈值: 65% (默认)
- 6) 湿度停止阈值: 60% (默认)
- 7) 除湿量: 175ml/天 (温度 35°C, 湿度 85%RH 工况)
- 8) 外形尺寸: 主控制器 160mm×60mm×100mm (宽 x 高 x 厚)

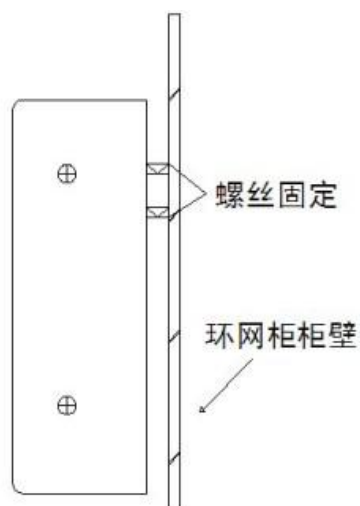
除湿器 105mm×130mm×65mm (宽 x 高 x 厚)

二 接线图

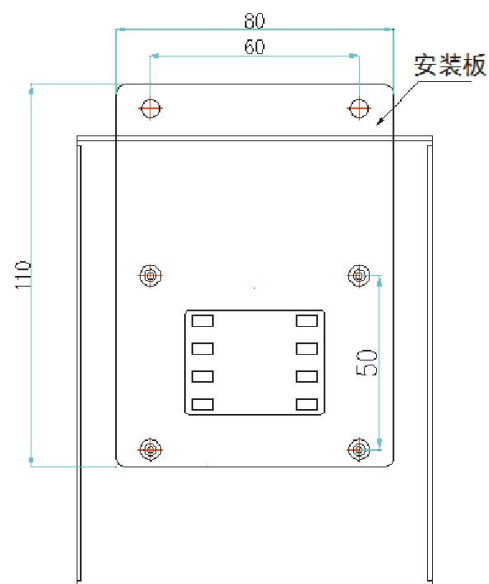
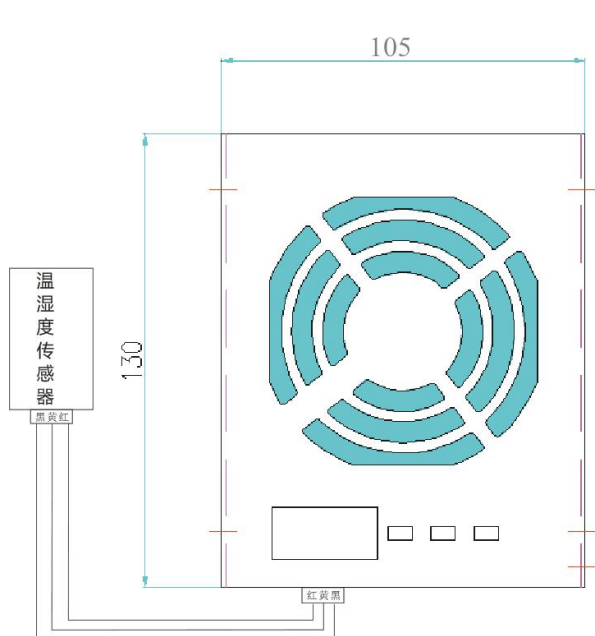




三 安装与使用



除湿器控制器安装侧视图



1 安装说明:

A 如图所示除湿器背后四个螺丝孔先与与附板下半部分四个螺丝孔对应安装，除湿器开孔 60mm，用 2 颗 M4 螺丝在柜壁上钻孔攻丝固定附板安装除湿器于环网柜内合适空间内，保证安全距离，。

B 保证除湿器四周与其他装置间有 2 厘米空间，保证风扇出风口畅通；

C 将出水管一端接入除湿器排水口，用卡箍固定，出水管中间保持顺直，不缠绕，以利排水，另一端通向柜体外；

D 主控制器开孔 80mm，一般安装在环网柜内的间隔外部空间，用 2 颗 M4 螺钉把主控制器固定在柜壁上，需钻孔攻丝；或者用自带导轨卡扣安装（导轨卡扣根据用户需求选配）。

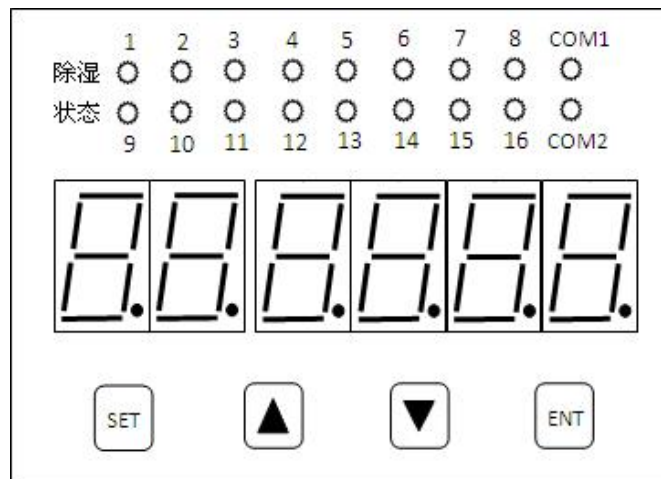
E 传感器为外置方式安装，尽量选择能够反应环境温湿度情况的位置安装，与除湿器保持一定距离，接线方法如图。

2 使用说明：

A 打开控制器右侧的电源开关；

B 电源接通后，除湿器进入自动模式，数码管轮流显示除湿器的环境湿度。出厂默认湿度启动阈值为 65%。控制器操作使用说明如下：

(1) 面板指示说明



6 位 7 段数码管：

巡显时显示测量值，前 2 位显示除湿器号，后 4 位显示测量值；

设置时显示设定参数，前 2 位显示设定项代码，后 4 位显示设定参数。

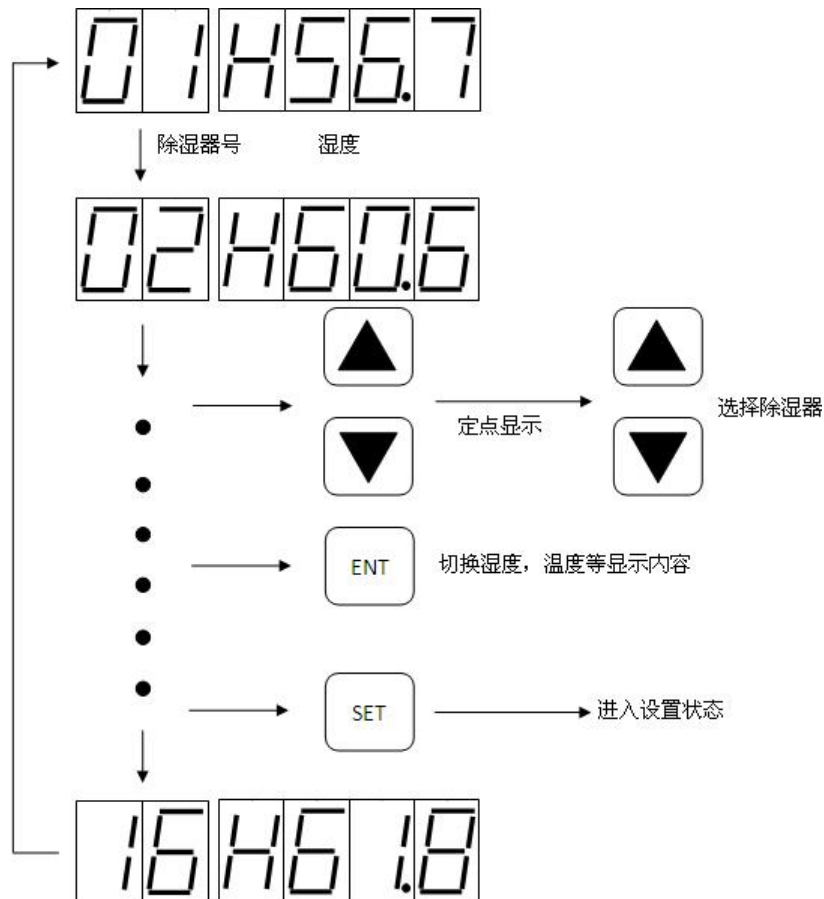
指示灯定义：

灯号	用途
1~16	对应除湿器的除湿状态，亮：正除湿
COM1	闪亮：应答上位机通信
COM2	闪亮：收到除湿器应答

按键说明：

键号	用途
SET	巡显时按该键进入设置状态，设置时按该键返回巡显状态
▲	上翻显示项或设置项；修改参数时增大参数值
▼	下翻显示项或设置项；修改参数时减小参数值
ENT	巡显时切换显示内容；设置时进入修改状态，修改后按该键保存

(2) 巡显说明



操作说明:

2.1 6 位数码管前两位显示除湿器号，后四位显示测量内容及对应数值。

2.2 自动巡显时按【▲】或【▼】键，可定点显示某个除湿器的值，再按【▲】或【▼】键切换除湿器号，30 秒无按键操作会返回自动巡显。

2.3 无论自动巡显还是定点显示，按【ENT】键切换显示湿度、温度、致冷端温度、故障代号。第三位数码管显示 H 表示湿度，E 表示环境温度，C 表示致冷端温度；第三四位数码管显示 Er 表示故障代号。

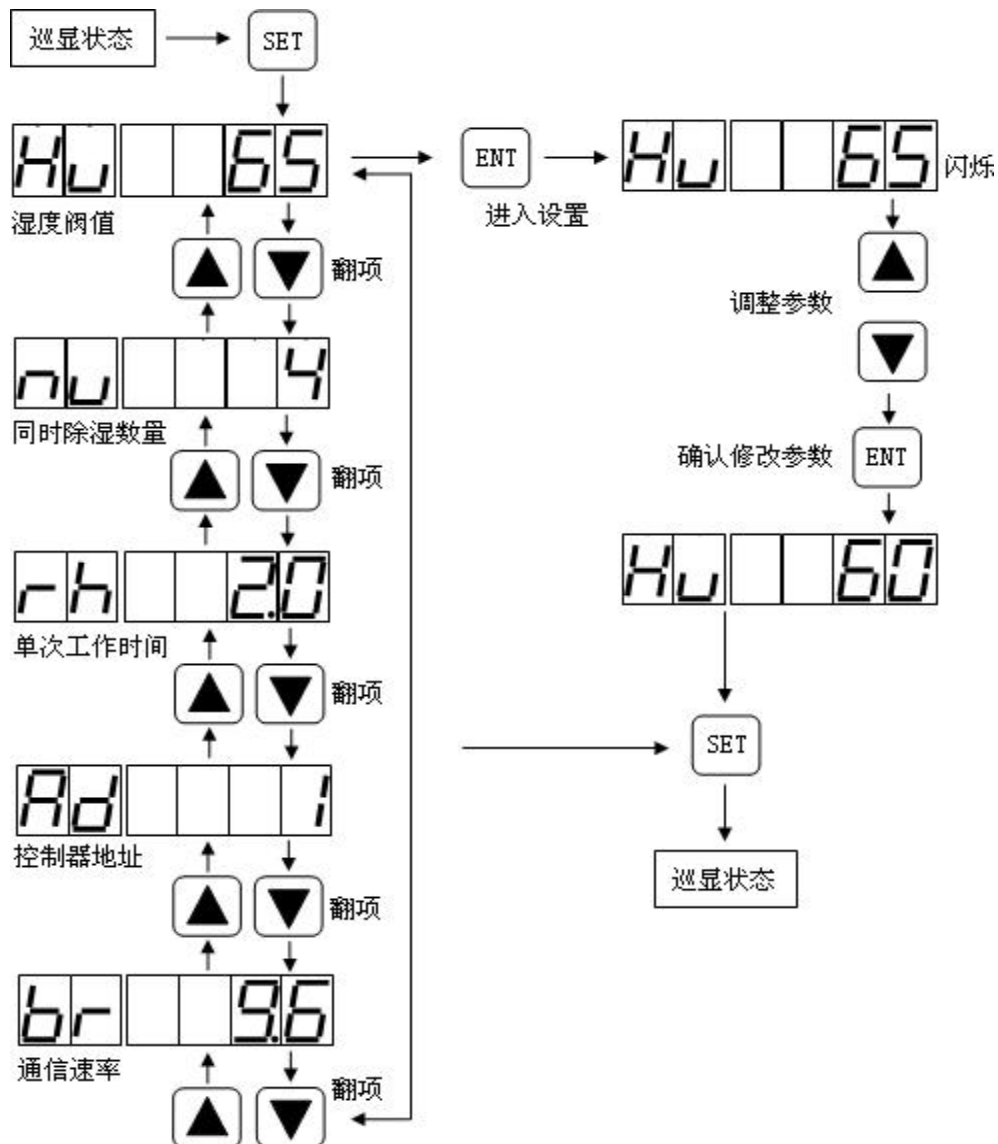
2.4 无论自动巡显还是定点显示，按【SET】键进入设置状态。

2.5 故障代号说明：0：无故障；1：a 故障，2：b 故障；3：ab 故障；4：c 故障；5：ac 故障；6：bc 故障；7：abc 故障；

(a) 温湿度传感器读取错误，(b) 风扇转速偏低，(c) 致冷端温度异常，超出-25~70 度范围。

(3) 参数设置说明

参数设置项包括湿度阈值、可同时除湿的数量、单次工作时间、控制器地址、通信速率。



操作说明：

3.1 巡显状态按【SET】键进入参数设置状态，再次按【SET】键或无按键操作 20 秒返回巡显状态。

3.2 设置状态按【▲】或【▼】键用于翻页查看参数，若需对某参数进行修改，则按【ENT】键进入参数调整状态，此时被修改的参数处于闪烁状态，按【▲】或【▼】键调整参数，调整完毕按【ENT】键保存数据。

3.3 单次工作时间，单位为小时（0.1 例外，0.1 为 1 分钟，用于调试）。

3.4 通信速率，单位为 Kbps，根据上位机要求速率，可在 4.8、9.6、19.2、38.4、57.6、115.2 中选择。

4.0 强制启动模式，当 1 号拨码为 ON 状态时，除湿器进入则立刻强制启动状态，可以用于现场或者测试需要，1 号拨码拨回 OFF 状态，则立刻解除强制启动模式。

C 除湿器上拨码开关地址设置方法见附 1；

D 与上位机通信协议见附 2。

附 1

除湿器上面共▲、▼、MENU 三个按钮，按 MENU 键可以进行切换参数。

除湿器默认显示： 温度 湿度，各两位整数显示。

按下 MENU 键显示：P XX，为设置的启动湿度阈值。

按下 MENU 键显示：C XX，为当前制冷片的温度。

按下 MENU 键显示：A XX，为该除湿器的通讯地址，按上下键（▲ ▼）可以进行设置，关机自动保存。

附 2.

- 1、通信接口：RS485，双网。
- 2、通信速率：4800、9600、19200、38400、57600/115200bps（可调）。
- 3、数据格式：1 个起始位，8 个数据位，1 个停止位，无奇偶校验。
- 4、通信协议：Modbus 协议 RTU 方式。
- 5、功能码：03，CRC16 校验，高 8 位在前，低 8 位在后。
- 6、起始地址 0~31，寄存器长度(寄存器数量)32~1（16 个除湿器，每个除湿器 2 个寄存器值）。
- 7、以 2 字节整数（16 位整数，-32768~32767）向主站传送数据，高 8 位在前，低 8 位在后。
- 8、传送数据带 1 位小数，如湿度 56.7，传送值为 567。
- 9、上位机查询格式示例

字节号	数据	备注
0	0x01	地址域 查询 1 号控制器 可取值 1~99
1	0x03	Modbus 功能码 3
2	0x00	起始地址高 8 位
3	0x00	起始地址低 8 位 起始地址 0x00~0x1f
4	0x00	寄存器数高 8 位
5	0x20	寄存器数低 8 位 寄存器数 0x20~0x01
6	CRC16-H	CRC 校验值高 8 位
7	CRC16-L	CRC 校验值低 8 位

10、控制器应答格式（以 1 号地址为例）

字节号	数据	备注
0	0x01	地址域 1 号控制器
1	0x03	Modbus 功能码 3
2	0x40	有效数据字节数 0x40 = 32x2(64)
3	0x01	1#除湿器湿度值 0x1C8 = 456(湿度 45.6%RH)
4	0xC8	
5	0xFF	1#除湿器温度值 0xFFF6 = -10(温度-1.0℃)
6	0xF6	
7		2#除湿器湿度值
8		
...		
...		
65		16#除湿器温度值
66		
67	CRC16-H	CRC 校验值高 8 位
68	CRC16-L	CRC 校验值低 8 位

四、开箱及检查

开箱后检查主控制器机除湿器外观是否完好。

包装箱内物品清单：

- 1) 主控制器一台；
- 2) 除湿器6台（每台除湿器含外置传感器一套）；
- 3) 使用说明书一份；
- 4) 合格证、保修卡一份；
- 5) 附件一包；

五 质量保证

本产品自交付之日起，提供一年质量保证。在质量保证期内，由于产品质量原因导致的产品损坏，本公司予以免费维修，必要时予以免费调换。因使用不当等非质量原因造成的损坏，或超过产品质量保证期，本公司予以终身维修和维护，其费用由客户承担。

技术参数变更，恕不另行通知，以实物为准。